

## [ mod. 75 ]

Thermoprinting and reactivation of direct-to-textile inks



### I >>

Innovativa e versatile calandra da stampa (mobile su ruote) adatta sia al trasferimento con carte sublimatiche, sia alla riattivazione degli inchiostri stampati direttamente sui tessuti a mezzo plotters. Viene fornita in 4 diverse versioni, modulabili, a partire da semplice riattivatore a cilindro caldo (oppure cilindro caldo + feltro) fino ad arrivare alla universale configurazione del mod. 75 T, completa di tavolo anteriore di preparazione, in grado di stampare/riattivare sia rotoli che materiali in pezzo. Il passaggio da versione semplice a quella più completa può essere effettuato anche successivamente all'acquisto, a mezzo "kit di up-grade" forniti a richiesta.

### GB >>

Innovative and versatile printing calender (movable on wheels) suitable for both the transfer of dye sublimation inks from paper to materials to be printed, and for the reactivation of inks directly printed on textile by means of plotters. It is supplied in 4 different modular versions, starting from a simple hot reactivation cylinder (or hot cylinder plus felt), up to the universal configuration of mod. 75 T, complete with front preparation table, allowing the transfer/reactivation of both rolls and materials in piece. The transition from the most simple version to the most complete can be carried out post purchase if desired, by means of "upgrade kits". These can be supplied upon request.

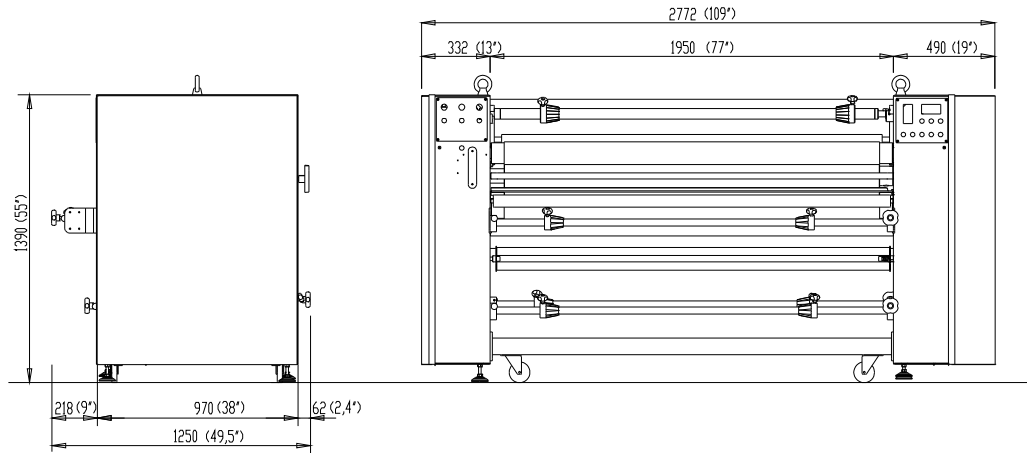


**MONTI ANTONIO**<sup>®</sup> S.P.A.



## Technical data

Mod. 75 CFE



MOD. 75 C

MOD. 75 CF

MOD. 75 CFE

MOD. 75 T

### VERSIONI / VERSIONS

Tavola cilindri / Cylinders width	mm.	1800 (71")
Tavola utile / Working width	mm.	1600 (63")
Velocità meccanica / Mechanical speed	mt./min.	0,1 ÷ 1,7
Potenza elettrica installata / Installed electric power	Kw	10
Consumo medio / Average consumption	Kw/h	6,5
Diametro cilindro riscaldato / Heated cylinder diameter	mm.	180
Peso netto / Net weight	Kg	860

I DATI E LE CARATTERISTICHE TECNICHE SONO PURAMENTE INDICATIVI E SOGGETTI A VARIAZIONI SENZA OBBLIGO DI PREAVVISO.  
THE DATA AND TECHNICAL FEATURES ARE PURELY INDICATIVE AND SUBJECT TO CHANGES WITHOUT NOTICE



**MONTI ANTONIO**<sup>®</sup> S.P.A

36016 THIENE (VI) ITALY  
Via dell'Electronica, 5  
Tel. 0445/364619 - Fax 0445/364033  
<http://www.montiantonio.com>  
[info@montiantonio.com](mailto:info@montiantonio.com)



member of **ACIMIT**  
ITALIAN TEXTILE  
MACHINERY