



[maxiprinter 200]

The technology of thermoprinting



La tecnologia della termostampa

La tecnologia de la termoimpresion

Die Thermodrucktechnologie

La technologie de la thermoimpression



MONTI ANTONIO[®] S.P.A

[maxiprinter 200

Press for flat
sublimation
thermopri

I >>

Il Mod. 200 MAXIPRINTER è una pressa di grandi dimensioni per la termostampa sublimatica piana.

La NUOVA versione di questo modello presenta innovazioni tecniche molto interessanti, abbinate a tutti i vantaggi ed all'affidabilità che per molti anni ne hanno determinato il successo mondiale. Dimostra inoltre un'ottima polivalenza venendo impiegata sia nel settore tessile (in particolar modo nella stampa di maglieria sportiva, pullovers, tappeti, bandiere, calze ed accessori) sia per la stampa di piastrelle, vetro ed altri articoli metallici (porte, profili, lavagne, vassoi, etc.). È composta di un doppio piano di lavoro (sul quale vengono posizionati i materiali da stampare e la carta da stampa) che permette di evitare i tempi morti di lavorazione, e da un piatto superiore riscaldato elettricamente che si muove da un piano all'altro alternativamente.

GB >>

The Mod. 200 MAXIPRINTER is a large press for flat sublimation thermoprinting. The extremely interesting technical innovations of the NEW version have been combined with all the advantages and reliability of the old, which, for years, have ensured the worldwide success of this model. The multi-functions offered by this printer make it ideal for application in the textile industry (in particular for printing sports-wear, pullovers, carpets, hosiery and accessories), as well as for printing tiles, glass and metal articles (doors, profiles, blackboards, trays, etc.). As the machine incorporates a double work surface (on which the material to be printed and the printing paper itself is placed), and as an electrically heated upper plate moves alternately from one work surface to another, production down-time is avoided.

F >>

Le Mod. 200 MAXIPRINTER est une presse de grandes dimensions pour la thermoimpression sublimatique sur plane.

La NOUVELLE version de ce modèle est caractérisée par des innovations techniques très intéressantes qui, associées aux avantages et à la fiabilité de service de la version précédente, ont contribué à en déterminer un succès durable à l'échelle mondiale.

Le signe distinctif de cette machine est sa flexibilité d'emploi, étant donné qu'elle peut être utilisée tant dans le secteur textile (en particulier pour l'impression des articles de sport, pullovers, tapis, drapeaux, chaussettes et accessoires) que pour imprimer carreaux, verre et articles métalliques (portes, profils, tableaux, plateaux, etc.).

La presse se compose d'un plane de travail double (sur lequel sont placés les matériaux et le papier à imprimer), permettant ainsi d'éviter les temps d'inactivité, et d'un plateau supérieur chauffé électriquement, se déplaçant alternativement d'un plan à l'autre.



001

nting



D >>

Das Mod. 200 MAXIPRINTER ist eine Presse mit großen Abmessungen für den Sublimations-Transferdruck. Die NEUE Ausführung dieses Modells weist sehr interessante technische Neuerungen auf, mit denen die Vorteile und die große Zuverlässigkeit, die den jahrelangen Welterfolg bisher ausgemacht haben, auf ideale Weise ergänzt werden. Die Besonderheit dieser Maschine ist vor allem ihre Vielseitigkeit: Sie kann sowohl in der Textilindustrie (besonders zum Bedrucken von Sportswear, Pullovern, Teppichen, Fahnen, Socken und Accessoires) eingesetzt werden, als auch zum Bedrucken von Fliesen, Glas und Metallartikeln (Türen, Profilen, Tafeln, Tablett, etc.) eingesetzt werden. Sie besteht aus: -einer doppelten Arbeitsfläche (auf der die zu bedruckenden Materialien und das Druckpapier abgelegt werden). Hierdurch werden unnötige Stillstandszeiten bei der Bearbeitung vermieden- aus einer elektrisch beheizbaren Oberplatte, die sich zwischen den beiden Ablageflächen hin und her bewegt.



E >>

El Mod. 200 MAXIPRINTER es una prensa de tamaño grande para la termopresión sublimada plana. En su NUEVA versión, este modelo incorpora innovadoras técnicas de gran interés, conjuntamente con todas las ventajas y a la fiabilidad que durante años han marcado su gran aceptación a nivel mundial. De óptima versatilidad dado que se destina tanto al sector textil (sobre todo en la impresión de camisetas deportivas, jerseys, alfombras, banderas, medias y accesorios), como la impresión de baldosas, vidrio y artículos metálicos (puertas, perfiles, pizarras, bandejas, etc.). Dicha máquina está constituida por una superficie de trabajo doble (en la que se colocan los materiales a imprimir así como el papel de imprimir), que permite eliminar los tiempos muertos, y por un plato superior calentado eléctricamente que pasa de forma alterna de una superficie a la otra.

Metallo
Metal
Métal
Metall
Metal



Piastrelle
Tiles
Carreaux
Fliesen
Baldosas



Vetro
Glass
Verre
Glas
Vidrio



[CARATTERISTICHE]

- >> La perfetta distribuzione della temperatura, garantita da 3 termostati elettronici e dalla piastra di stampa in alluminio ANTICORODAL spessore mm. 20, permette assoluta uniformità dei colori e grande penetrazione degli inchiostri.
- >> Innovativo movimento del piatto superiore comandato da motore con inverter, che assicura maggiore velocità di spostamento (con incremento della produttività), una miglior precisione e minor assistenza.
- >> Un esclusivo sistema di pressione a DOPPIA pompa IDRAULICA (olio compresso, da 0 a 100 ate/bar) permette chiusure ed aperture molto "delicate" dei piani di stampa, in modo da evitare qualsiasi movimento dei materiali e conseguenti problemi di stampa.
- >> Un programmatore settimanale automatico per accensione e spegnimento evita onerosi costi di manodopera ad inizio e fine lavoro.
- >> Un solidissimo telaio ed una perfetta distribuzione delle resistenze elettriche garantiscono un'alta qualità di stampa ed un'invidiabile longevità del macchinario.
- >> Le grandi dimensioni dei piani di lavoro danno la possibilità di stampare in una sola battuta oggetti di grandi dimensioni, più articoli simultaneamente, o tutti i pezzi che compongono un capo d'abbigliamento (es.: davanti, dietro, maniche, tasche, colletto di un capo sportivo; nel caso di maglieria, il pullover può essere completamente stampato in una sola operazione, con sistema a "croce").
- >> Esclusivo sistema di "pulizia rapida" del piatto superiore riscaldato.

[FEATURES]

- >> Perfect distribution of the temperature is guaranteed by 3 electronic thermostats and by a 20 mm. thick ANTICORODAL aluminium printing plate. This also ensures absolute uniformity of the colour and exceptional penetration of the inks.
- >> The innovative upper plate movement is controlled by an inverter motor which ensures that the machine is faster (for increased production), is more accurate and requires less assistance.
- >> A unique DOUBLE HYDRAULIC pump pressure system (compressed oil, from 0 to 100 ate/bar) allows extremely delicate opening and closing of the printing surface in order to prevent mis-positioning of the material being printed and any subsequent printing problems.
- >> A weekly automatic on-off programmer prevents costly manual input at the start and end of work.
- >> The extremely robust frame and perfect distribution of the electrical resistances guarantees the high printing quality and exceptional durability of the machine.
- >> The dimensions of the working surface allow the user to print large items in one operation, several articles simultaneously, or all the pieces which make up an article at once (such as front, back, sleeves, pockets, the small collars of sportswear; in the case of knitwear, the whole pullover can be printed in one operation by means of a "cross" system).
- >> A unique rapid cleaning system of the upper heated plate.



[CARACTERISTIQUES]

- >> Une répartition parfaite de la température, garantie par 3 thermostats électroniques et par la plaque d'impression en aluminium ANTICORODAL (épaisseur 20 mm.) permet d'obtenir une distribution uniforme des couleurs et une grande pénétration des encres.
- >> Un nouveau système de déplacement du plateau supérieur commandé par un moteur pourvu d'inverseur, garantit une vitesse de mouvement supérieure (aussi bien qu'une productivité plus élevée). De plus, ce système de déplacement offre une plus grande précision, avec un nombre d'interventions réduit.
- >> Système de pression spécial à DOUBLE pompe HYDRAULIQUE (compression de l'huile de 0-100 ate/bar) permet des ouvertures et des fermetures très "délicates" des plans d'impression, afin d'éviter même les déplacements les plus petits du matériel et, par conséquent, les problèmes d'impression.
- >> Un programmeur hebdomadaire automatique commande l'allumage et l'extinction, ce qui évite de recourir au personnel au début et à la fin du travail et, par conséquent, permet de réduire les coûts de la main-d'oeuvre.
- >> Un bâti très solide et une distribution parfaite des résistances électriques garantissent une très haute qualité d'impression et une grande durée de vie de la machine.
- >> Les grandes dimensions des plans de travail permettent d'imprimer, dans une seule passe, des objets aux dimensions considérables, plusieurs articles simultanément ou toutes les parties qui composent une pièce (exemple: le devant, le dos, les manches, les poches, le col des articles de sport; en cas de tricotage, le pullover peut être complètement imprimé au cours d'une seule opération, en utilisant le système à "croix").
- >> Système exclusif de "nettoyage rapide" du plateau supérieur chauffé.



[CARACTERISTICAS]

- >> Gracias a la perfecta distribución de la temperatura, garantizada por 3 termostatos electrónicos y por la placa de impresión en aluminio ANTI-CORODAL, de 20 mm. de espesor, se logra una absoluta uniformidad de los colores y gran penetración de las tintas.
- >> Movimiento innovador del plato superior accionado con motor dotado de inversor, que asegura una mayor velocidad de desplazamiento (con consiguiente aumento de la productividad) así como mejor precisión y menor asistencia.
- >> Mediante un exclusivo sistema de presión de DOBLE bomba HIDRAULICA (aceite comprimido, de 0 a 100 at/bar), se consiguen cierres y aberturas muy "delicados" de las superficies de impresión, a fin de evitar todo movimiento de los materiales con consiguientes problemas de impresión.
- >> Un programador semanal automático para la activación y la desactivación evita onerosos costes de mano de obra al empezar y terminar el trabajo.
- >> Tanto la gran solidez del bastidor como una perfecta distribución de las resistencias eléctricas garantizan una impresión de gran calidad y una envidiable larga vida de la maquinaria.
- >> El gran tamaño de las superficies de trabajo permite imprimir en una sola pasada objetos de grandes dimensiones, varios artículos contemporáneamente o todas las piezas que conforman una prenda de vestir (ej: delantera, espalda, mangas, bolsillos, cuello de una prenda deportiva; respecto a los jerseys, es posible imprimir uno en una sola operación con el sistema a "cruz").
- >> Exclusivo sistema de "limpieza rápida" del plato superior calentado.



Stampa sistema a "croce"
"Cross" system printing
Impression système à "croix"
Überkreuz-System Druck
Impresión sistema a "cruz"



[EIGENSCHAFTEN]

- >> Die perfekte Hitzeverteilung, die durch drei elektronisch gesteuerte Thermostate und die 20 mm. dicke Druckplatte aus ANTICORODAL-Aluminium garantiert wird, sorgt für absolut gleichmäßige Farben und eine hervorragende Durchdringung der Druckerfarben.
- >> Ein neuartiges System zur Bewegung der Oberplatte, die durch einen Invertermotor angetrieben wird, was eine höhere Schwenkgeschwindigkeit (einhergehend mit höherer Produktivität), größere Genauigkeit und geringere Wartungsintensität bedeutet.
- >> Eine einzigartige Verdichtungsanlage mit DOPPELTER HYDRAULIK-pumpe (von 0 auf 100 at/bar komprimiertes Öl) ermöglicht äußerst sanftes Öffnen und Schließen der Druckflächen, so daß Verschiebungen des Materials und hieraus entstehende Probleme mit der Druckqualität vermieden werden.
- >> Die für eine Woche vorprogrammierbaren automatischen Ein- und Ausschaltzeiten vermeiden unnötige Lohnkosten bei Beginn und Ende der Arbeit.
- >> Ein äußerst solides Gestell und die ideale Verteilung der elektrischen Heizstäbe sind die Garanten für höchste Druckqualität und eine beneidenswert hohe Lebensdauer der Maschine.
- >> Die großzügigen Abmessungen der Arbeitsflächen bieten die Möglichkeit, in einem Ansatz größere Teile, mehrere Artikel gleichzeitig oder alle Teile, aus denen ein Kleidungsstück besteht (wie Vorderseite, Rückseite, Ärmel, Taschen, Kragen von Sportswear; bei den Strickwaren kann z. B. ein Pullover in einem einzigen Arbeitsgang mit Hilfe des "Überkreuz-Systems" bedruckt werden) zu bedrucken.
- >> Exklusives "Schnellreinigungs"-System der erhitzten Oberplatte.



[Optional

I >>

VACUUM : permette il trasferimento sottovuoto, con notevole penetrazione degli inchiostri nei tessuti elastici (lycra), tessuti con immagini sui due lati (bandiere, banners) e tessuti con pelo (moquette, tappeti, etc.).

- >Cappa fumi: si tratta di un sistema d'aspirazione dei fumi di stampa che possono essere così convogliati verso l'esterno. Aspiratore escluso.
- >Arrotolatore automatico: è un accessorio che permette il cambio automatico della carta da stampa sul piano di lavoro, evitando tale operazione al personale. Può essere utilizzato solo con carte in rotolo e solo per certi tipi d'applicazione.
- >Teflonatura del piatto di stampa: è necessaria solo con alcuni materiali (metallo, piastrelle, vetro, etc.) o per i termoincollaggi.
- >Riscaldamento superiore potenziato: è necessario nelle operazioni di stampa di prodotti speciali e di grosso spessore (metallo, vetro, etc.).
- >Riscaldamento del piano di lavoro: anche questa possibilità viene utilizzata solo in particolari casi/applicazioni (metallo, vetro, etc.).
- >Copertura con telaio in NOMEX.
- >Dimensioni SPECIALI dei piani di lavoro: cm. 260x160, 310x160, 360x160, 405x160.
- >Dimensioni STANDARD dei piani di lavoro: cm. 225x160.

GB >>

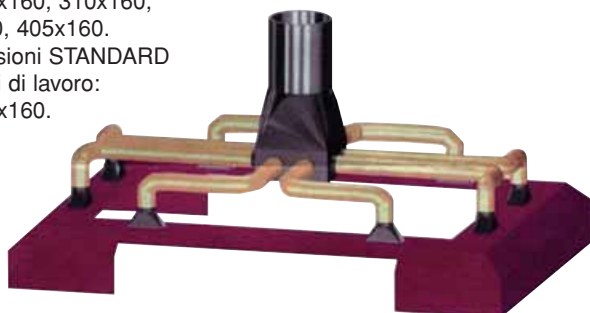
VACUUM : it allows the vacuum transfer with consequent deeper penetration of inks into elastic textiles (lycra), textiles with images on both sides (flags, banners) and pile textiles (moquette, carpet, etc.).

- >Fume extraction hood: this is a suction system for removing printing fumes externally. Suction unit not included.
- >Automatic winder: this accessory allows the printing paper on the work surface to be changed automatically, thereby avoiding the need for manual intervention. This accessory can only be used with paper on a roll and for certain types of application.
- >Teflon coating of the printing: this is only necessary for certain materials (metal, tiles, glass, etc.) and for thermoglueing.
- >Boosted upper heating: this is necessary when printing special or extremely thick products (metal, glass, etc.).
- >Heating of the work surface: this is only used in special cases/applications (metal, glass, etc.).
- >NOMEX cloth cover.
- >SPECIAL dimensions of the work surfaces: cm. 260x160, 310x160, 360x160, 405x160.
- >STANDARD dimensions of the work surfaces: cm. 225x160.

F >>

DISPOSITIF SOUS VIDE : ce dispositif permet une grande pénétration des encres pour différents supports comme les tissus élastiques (lycra) ou épais (moquette, etc.) ou encore lorsque l'image doit être visible sur les deux faces (drapés, banners).

- >Hotte d'aspiration des fumées: il s'agit d'un système d'aspiration des fumées d'impression permettant de les convoyer vers l'extérieur. L'unité d'aspiration n'est pas fournie avec la machine.
- >Enrouleur automatique: il s'agit d'un accessoire qui permet de changer automatiquement le papier à imprimer sur le plan de travail, sans avoir besoin de l'intervention du personnel. Il peut être utilisé uniquement avec le papier en rouleau et pour certains types d'application.
- >Revêtement en Téflon du plateau d'impression: il ne s'avère nécessaire qu'avec certains matériaux (métaux, carreaux, verre, etc.) ou pour les opérations de thermoencollage.
- >Système de chauffage supérieur renforcé: il s'avère nécessaire quand on imprime des produits spéciaux et de grande épaisseur (métal, verre, etc.).
- >Chauffage du plan de travail: cette possibilité n'est utilisée que dans les cas particuliers et uniquement pour certaines applications (métal, verre, etc.).
- >Couverture avec toile en NOMEX.
- >Dimensions SPECIALES des plans de travail: cm. 260x160, 310x160, 360x160, 405x160.
- >Dimensions STANDARD des plans de travail: cm. 225x160.



Cappa fumi
Fume extraction
Hotte d'aspiration des fumées
Rauchabzugshaube
Campana para humos

D >>

VACUUM : Die herausragende Eigenschaft des Vakuüm-Transfer-Drucks ist die sehr tiefe Penetration der Tinten in elastischen Textilien (Lycra), vorwiegend Textilien die den Druck auf beiden Seiten erfordern wie Fahnen/Flaggen und alle Arten von hochfloorigen Textilien, wie z. B. textile Bodenbeläge, Badetücher etc.

>Rauchabzugshaube: Hierbei handelt es sich um eine Abzugsanlage, mit der Druckqualm ins Freie befördert werden kann.

Die Absaugeneinheit ist der Maschine nicht inbegriffen.

>Automatische Aufwickelvorrichtung: Ein Zubehöerteil, mit dem der automatische Wechsel des Druckpapiers auf der Arbeitsfläche ermöglicht wird, was wiederum einen Arbeitsgang durch das Personal entspart. Sie kann jedoch nur für bestimmte Anwendungen benutzt werden.

>Teflonbeschichtung der Druckplatte: Dies ist nur für einige Materialien (Metall, Fliesen, Glas, etc.) und zur Thermoverklebung notwendig.

>Verstärkte Oberhitze: Diese ist erforderlich beim Bedrucken von speziellen und besonders dicken Materialien (Metall, Glas, etc.).

>Beheizung der Arbeitsfläche: Auch diese Option wird nur für besondere Anwendungsgebiete nötig (Metall, Glas, etc.).

>Abdeckung mit NOMEX-Tuch.

>SPEZIAL abmessungen der Arbeitsflächen: cm. 260x160, 310x160, 360x160, 405x160.

>STANDARD Abmessungen der Arbeitsflächen: cm. 225x160.

E >>

VACIO : permite la transferencia con vacío, con una notable penetración de la tinta en los tejidos elásticos (lycra), tejidos con imágenes en los dos lados (banderas, banners) y tejidos con pelo (moquetas, alfombras, etc.).

>Campana para humos: se trata de un sistema de aspiración de los humos de impresión que así se pueden dirigir al exterior. Aspirador excluido.

>Enrollador automático: es un accesorio para el cambio automático del papel de imprimir en la superficie de trabajo evitando así tal operación al personal. Es posible sólo con papel en rollos y para ciertos tipo de empleos.

>Aplicación de teflón en el plato de imprimir: se necesita sólo para algunos materiales (metal, baldosas, vidrio, etc.) o para termoencolados.

>Calentamiento superior potenciado: es necesario para las operaciones de impresión de productos especiales o de gran espesor (metal, vidrio, etc.).

>Calentamiento de la superficie de trabajo: también esta posibilidad se utiliza sólo en casos o empleos especiales (metal, vidrio, etc.).

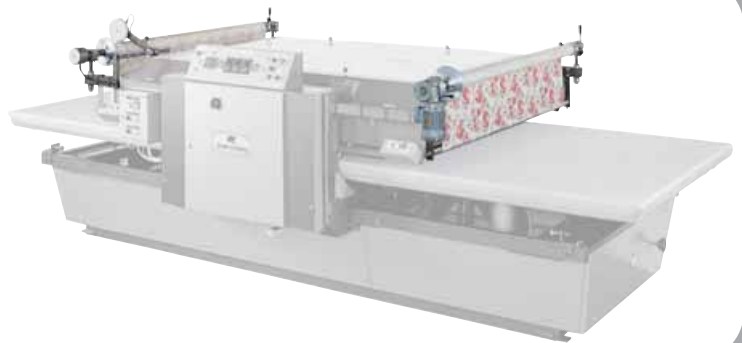
>Fundas de protección de tela NOMEX.

>Tamaños ESPECIALES de las superficies de trabajo: cm. 260x160, 310x160, 360x160, 405x160.

>Tamaños STANDARD de las superficies de trabajo: cm. 225x160.



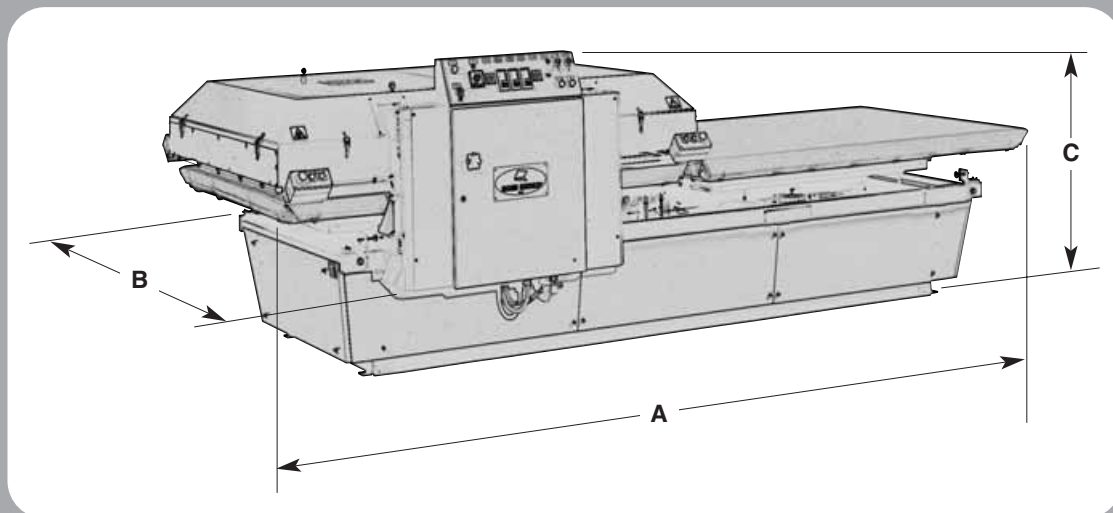
- **Speciale:**
- **Special:**
- **Special:** cm. 405x160
- **Speziell:**
- **Especiale:**



- **Arrotolatore automatico**
- **Automatic winder**
- **Enrouleur automatique**
- **Automatische aufwickelvorrichtung**
- **Enrollador automatico**



[Technical data]



Dimensioni piani di stampa / Printing surface dimensions / Dimensions du plan de passage / Ausmasse der Druckplatte / Dimensiones del plano estampador	mm.	2250 x 1600
Dimensioni piani speciali / Special printing surface dimensions / Dimensions speciales du plan de passage / Spezialausmasse der Druckplatte / Dimensiones especiales del plano estampador	mm.	2600 x 1600 - 3600 x 1600 3100 x 1600 - 4050 x 1600
Dimensioni macchina / Dimensions / Dimensions / Abmessungen / Medidas	mm.	A 4700 - B 2200 - C 1250
Potenza elettrica installata / Installed electric power / Puissance électrique installée / Installierte Stromstärke / Potencia eléctrica instalada	kw.	26
Consumo medio / Average consumption / Consommation en moyenne / Durchschnittsverbrauch / Consumo medio	kw.	16,5
Temperatura del piatto superiore / Upper plate temperature / Temperature du plateau supérieur / Oberplatte Beheizung / Calentamiento plato superior	max °C	230
Altezza piano di lavoro / Working area height / Hauteur du plan de travail / Arbeitsfläche höhe / Altura del plano de trabajo	mm.	850
Peso netto / Net weight / Poids net / Nettogewicht / Peso neto	kg.	3100
Peso imballo marittimo / Weight of seaworthy package / Poids emballage maritime / Gewicht mit seemäßiger Verpackung / Peso embalaje marítimo	kg.	4000
Dimensioni imballo marittimo / Dimensions of seaworthy package / Dimensions emballage maritime / Abmessungen der seemäßiger Verpackung / Medidas embalaje marítimo	mm.	4930 x 2290 x 1700 h

I DATI E LE CARATTERISTICHE TECNICHE SONO PURAMENTE INDICATIVI E SOGGETTI A VARIAZIONI SENZA OBBLIGO DI PREAVVISO.

THE DATA AND TECHNICAL FEATURES ARE PURELY INDICATIVE AND SUBJECT TO CHANGES WITHOUT PRIOR NOTICE.



MONTI ANTONIO[®] S.P.A

36016 THIENE (VI) Italy
Via dell'Elettronica, 5
Tel. 0445 364619 Fax 0445 364033
www.montiantonio.com
info@montiantonio.com



member of **ACIMIT**
ITALIAN TEXTILE
MACHINERY